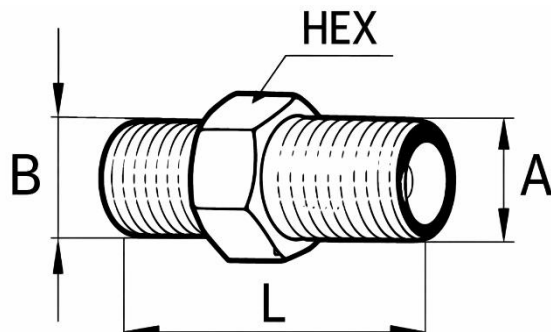


DATA SHEET - TEHNIČNI LIST



Part n°	A	B	L mm	HEX	⌀ (Kg)
81738	1/4"	14x1,5	30	19	0,029
81739		16x1,5	31	22	0,037
82741		18x1,5	33	24	0,046
80294	3/8"	14x1,5	32	22	0,043
80295		16x1,5			0,042
80296		18x1,5	0,044		
80297		20x1,5	37	27	0,06
80298		22x1,5			0,068
80299	1/2"	16x1,5	41	32	0,064
80300		18x1,5	38	27	0,068
80301		20x1,5			0,069
80302		22x1,5			0,078
81147	5/8"	24x1,5	40	30	0,07
82742		18x1,5	38	27	0,088
82743		22x1,5	39		0,096
82744	3/4"	18x1,5	40	32	0,1
81740		22x1,5	42		0,11
82745		26x1,5	43		0,104